

MASTERSTOP SK

Pārbaudīja MPA

Pašlīmējošā uzbriestošā bentonīta blīvventa



Produkta apraksts

MASTERSTOP SK ir pašlīmējoša uzbriestoša bentonīta blīvventa, kas saskarē ar ūdeni izplešas un neļauj iespieties ūdenim.

Pārbaude

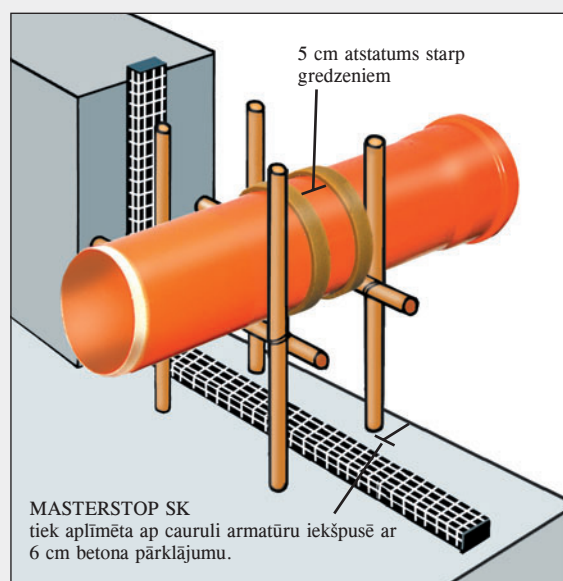
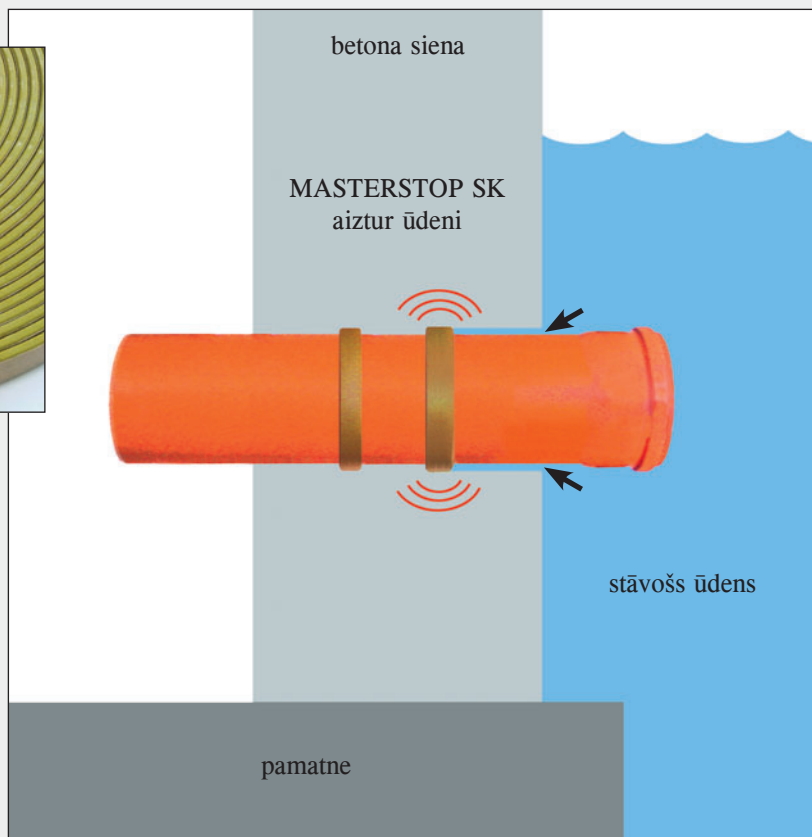
- Pārbaudīja tBU Greven līdz 50 m ūdens staba
- Nekaitē apkārtējai videi

Pielietojums

- ➔ Ūdensnecaurlaidīgs cauruļvadu ievietojums betona konstrukcijās
- ➔ Armatūru savienojumu blīvējums
- ➔ Grīdas notekas blīvējums

Montāža

- Noņemiet silikona papīru un aplīmējiet ap noblīvājamo cauruli 2 MASTERSTOP SK gredzenus.
- Galos veidojiet tiešo saduru bez jebkāda pārlaiduma
- Caurules virsmai jābūt cietai
- MASTERSTOP SK pielīp pie metāla, plastmasas, PVC un akmens.
- Ja nepieciešams, nostipriniet MASTERSTOP SK ar bandāžas stiepli.



Art. nr.	Fasējums	Kartons/ palette	Svars kg/kartons	Cena €/m
010025	Izm.: 20 x 5 mm pašlīmējoša Kartons 90 m (5 ruļļi pa 18 m) Ūdensnecaurlaidība līdz 50 m ūdens staba	30	14,50 kg	5,80