

## DESOL-Spirālankursistema

Izstrādājums V2A, izstrādājuma numurs 1.4301 vai 1.4404  
materiāls nerūsējošs tērauds (inox)



| Variants | 0 x l [mm] | VE/Unit | Nr./No. |
|----------|------------|---------|---------|
|          | 4,5x10m    | indv    | 20694   |
|          | 6 x 1 m    | indv    | 20695   |
|          | 6 x 10 m   | indv    | 20697   |
|          | 8 x 1 m    | indv    | 20700   |
|          | 8 x 10 m   | indv    | 20702   |
|          | 10 x 1 m   | indv    | 20705   |
|          | 10 x 10 m  | indv    | 20707   |

### Informācija

**DESOL-spirālankuru** var piegādāt ar 4 šķērsriezumiem ar diametriem 4,5 mm; 6 mm, 8 mm und 10 mm, tas izgatavots no nerūsējoša (astenītiska) tērauda (materiāls 1.4301). Lineāro slodžu apgabalā tas darbojas kā spēcīga savīta atspere un var ilgstoši savienot dažādas mūra sienas.

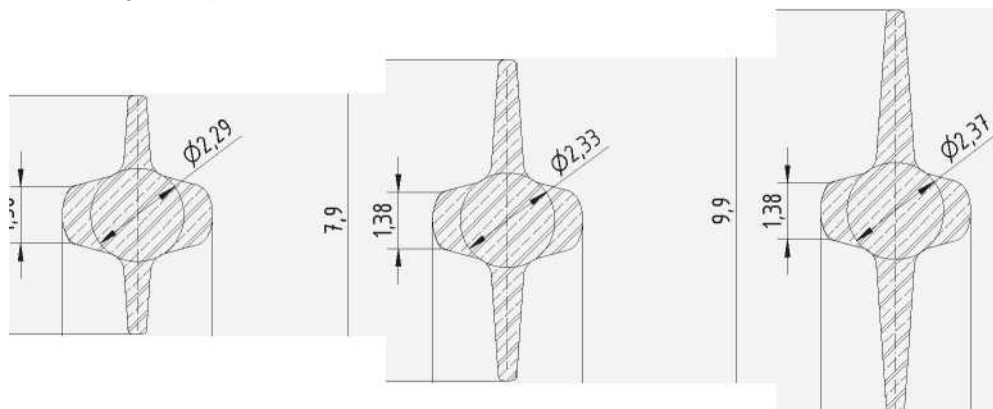
Atbilstoši šādam celtniecības procesam vilces izturība palielinās vairāk kā divkārtīgi. DESOL-spirālankuru savērpums palielina saķeri starp enkuru un speciālo javu. Lai iestrādātu DESOL-spirālankuru horizontālās pāzēs izmanto DESOL-spirālankuru javu.

### Vilces spēka robežvērtības un paredzētās slodzes vērtības

| Nominālais diametrs | Vilces spēka robežvērtība | Vilces spēka paredzētā slodze | Liece | Šķersgriezuma laukums(aprēķināts no masas un izmēriem) | E-Modulis |
|---------------------|---------------------------|-------------------------------|-------|--|-----------|
| 6 mm                | 7,0 kN                    | 2,3 kN                        | 5,1   | 8,86 mm <sup>2</sup>                                   | 156.000   |
| 8 mm                | 8,4 kN                    | 2,8 kN                        | 4,7   | 10,51 mm <sup>2</sup>                                  | 149.000   |
| 10 mm               | 9,0 kN                    | 3,0 kN                        | 4,2   | 13,28 mm <sup>2</sup>                                  | 146.000   |

Norāde: Pielaujamās šķersvirziena spēka slodzes ir atkarīgas no pārlīces platuma. Groņu platumam zem 0,5mm pielaujamā šķersvirziena slodze ir pielaujama tikpat liela kā vilces spēkam. Izraksts no pārbaudes atestāta un pārbaudes ziņojuma (izņemot diametram 4,5mm): iBMB-MPA-TU Braunschweig - Prüfnummer 1065/7363 a, MFPA Leipzig - Untersuchungsbericht U 2.1/06-351

### Enkura šķērsriezuma profils



### Norāde

Pieejams uz pieprasījuma augstvērtīgs materiāls (1.4404, AISI 316L)



Qualitätsmanagement Wir  
sind zertifiziert  
Regelmäßige freiwillige Überwachung  
nach ISO 9001:2008

kontrolle  
sertificēti  
brīvprātīga kontrolle atbilstoši ISO 9001:2008

## DESOI Spirālenkuru java

15 kg spainis

Spirālenkura java pārbaudīta kopā ar spirālenkuru

Braunšveigas Tehniskajā Universitātē Pārbaudes ziņojums *Prüfbericht-Nr. 1065/7363* un Leipcigas MFPA Izmēģinājumu ziņojums *Untersuchungsbericht-Nr.U 2.1/06-351* Ugunsdrošības pārbaude atbilstoši *DIN EN ISO 11925-2, Klasse E - Prüfbericht-Nr. PB 3.1/12-376-1, Klassifizierungsbericht KB 3.1/12-376-2*

### Tehniskie dati

|                             |   |
|-----------------------------|---|
| Produkta bāze               | Cements izmeklētas pildvielas un papildvielas   |
| krāsa                       | sarkanbrūna   |
| Graudainība                 | 0 - 0,5 mm  |
| Nepieciešamais ūdens        | apm. 2,25 l uz 15-kg-spainir  |
| Sabiedums                   | apm. 1,8 - 2 kg/lfm   |
| Spiedienizturība (DIN 1164) | pēc 1 > 19 N/mm <sup>2</sup><br>pēc 3 > 35 N/mm <sup>2</sup><br>pēc 7 > 44 N/mm <sup>2</sup><br>pēc 28 > 51 N/mm <sup>2</sup> |
| Izstrādāšanas laiks         | apm. 60 minūtes (20°C)  |

Variants VE Nr  
indv 53030

### Priekšrocības

- Nesaraujas un neplaisā
- Izturīgs pret sulfatizāciju
- Speciālas piedevas nodrošina labu saķeramību
- Āra un iekštelpu darbiem
- Viegli iestrādājams

### DESOI Spirālenkura javas stiprības pārbaude (prizmas ar izmēriem 40 mm x 40 mm x 160 mm)

|                             | Paraugu vecums |               |               |               |
|-----------------------------|----------------|---------------|---------------|---------------|
|                             | 1 diena        | 3 dienas      | 7 dienas      | 28 dienas     |
| Liece N/mm <sup>2</sup>     | 4,0 ... 4,5    | 3,9 ... 5,0   | 7,3 ... 8,1   | 9,2 ... 10,6  |
| Spiediens N/mm <sup>2</sup> | 17,7 ... 20,1  | 30,5 ... 32,8 | 37,7 ... 40,9 | 39,4 ... 44,9 |

Norāde: Atbilstoši būves apstākļiem java tikusi pārbaudīta arī par eventuālu ietekmi no kaitīgiem sāļiem un gipsa anhidrīdu daļiņām: tikusi izvēlēta Veimāras Universitātes Būvmateriālu polimēru nodalja Coudrystr.  
11, 99423 Weimar, Telefon für Rückfragen: 03643 / 584721 oder 03643 / 584713, Dr.-Ing. Kay A. Bode

DESOI-Spirālankursistēmas pilnīgi nevainojami nodrošina vēlamos parametrus, ja lietoti DESOI-spirālenkuri un DESOI spirālenkuru java

Dati šajā tehniskajā informācijā atbilst mūsu pašreizējam zināšanu līmenim un pieredzei. Tas neatbrīvo pielietotāju tā konkrētajos apstākļos no vajadzības pašam pārbaudīt un izmēģināt šos materiālus. Jāievēro vispārējās būvtehnikas prasības un noteikumi. Noteiktu īpašību nodrošināšana attiecas uz gadījumiem, kad šādi noteikumi ir ievēroti. Ja mūsu darbinieki sniedz datus, kas atšķiras no dokumentācijā minētiem, tam jābūt rakstiski fiksētam. Ja produkta lietotājs neievēro drošības noteikumus vai būvniecības noteikumus, tad tā ir viņa atbildība. Mēs paturam tiesības veikt produkta tehniskus uzlabojumus, kā arī mainīt iepakojumu. Mūsu darba kontakti uz stāvokli 07/2012. un 10/2014

DESOI GmbH · Gewerbestraße 16 · 36148 Kalbach

Tel.: +49 6655 9636-0 · Fax: +49 6655 9636-6666

info@desoi.de · www.desoi.de