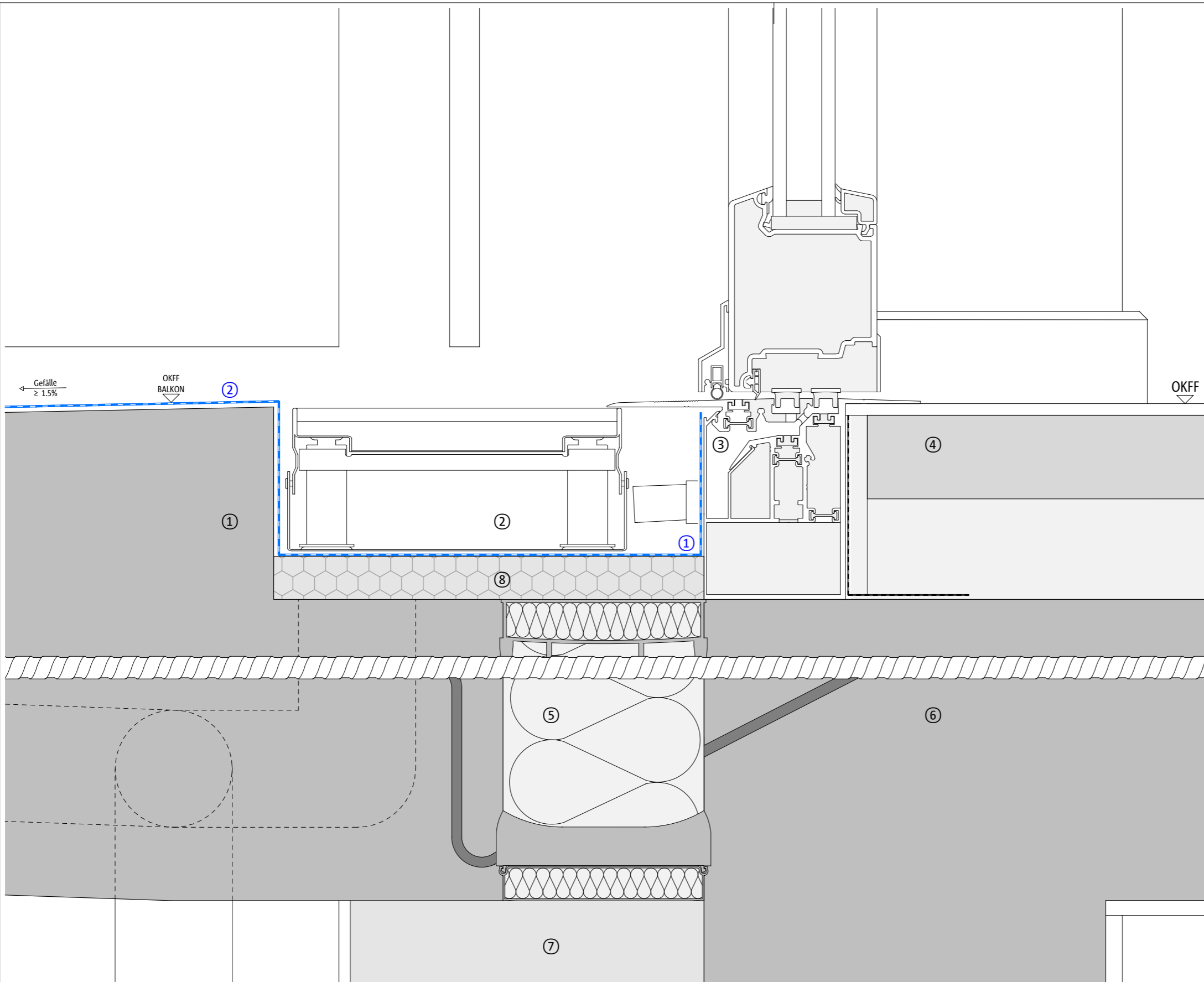


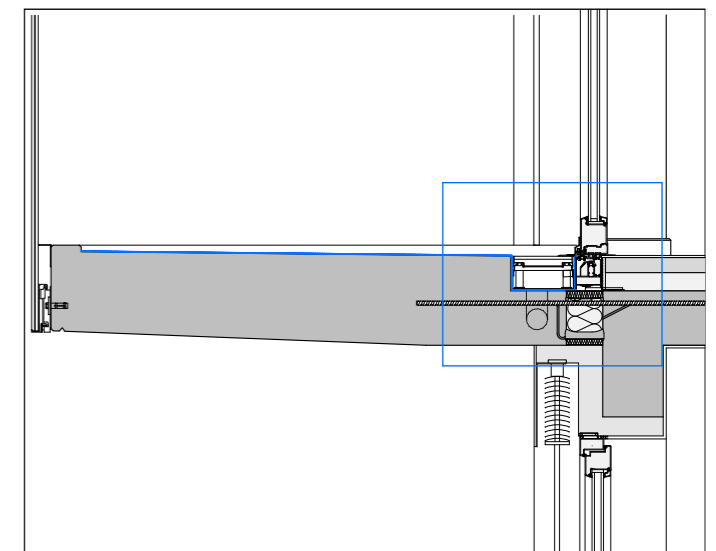
Thermisch getrennter Anschluss an eine Decke
Stahlbetonplatte als Vollfertigteil
Einschaliges Mauerwerk mit Wärmedämmverbundsystem
Abdichtung Balkonplatte / Türelement, barrierefrei
Variante 2

Januar 2018
DCIK 01-17-TX8

Detaillierte Produkt- und Verarbeitungsinformationen zur Verwendung von Flüssigkunststoffen finden Sie im Internet unter:
www.triflex.com



GESAMTDETAIL - ÜBERSICHT



ABDICHTUNG BALKON / TÜRELEMENT

DETAIL M. 1 : 2.5

BAUTEILE UND BAUMATERIALIEN

- | | |
|--------------------------------------|-------------------------|
| ① STAHLBETONFERTIGTEIL,
WU- BETON | ⑤ SCHÖCK ISOKORB® |
| ② ENTWÄSSERUNGSRINNE
(Z.B. ACO) | ⑥ STAHLBETONDECKE |
| ③ TÜRELEMENT (MIT ALUMAT/ GKG) | ⑦ WDVS, JALOUSIENKASTEN |
| ④ SCHWIMMENDER ESTRICH | ⑧ DÄMMUNG, TRITTFEST |
- RINNENDIMENSIONIERUNG NACH LAGE
DES BALKONS UND ANFALLENDER
REGENSPENDE / WASSERMENGE

ABDICHTUNG

- ① Triflex Pro Detail MIT VLIESEINLAGE
FLÄCHENBESCHICHTUNG UND -ABDICHTUNG (OPTIONAL)
② Triflex ProFloor UND ProTerra MIT VLIESEINLAGE
NACH HERSTELLERANGABE

Hinweis:
Diese Details sind allgemeine, unverbindliche Planungsvorschläge, welche die Ausführung nur schematisch darstellen. Anwendbarkeit und Vollständigkeit sind vom Kunden/ Planer/ Verarbeiter beim jeweiligen Bauvorhaben eigenverantwortlich zu prüfen. Angrenzende Gewerke sind nur schematisch dargestellt. Alle Vorgaben und Annahmen sind auf die örtlichen Gegebenheiten anzupassen bzw. abzustimmen. Die jeweiligen technischen Vorgaben in den Merkblättern, Verarbeitungsrichtlinien und Systemzulassungen sind zu beachten.