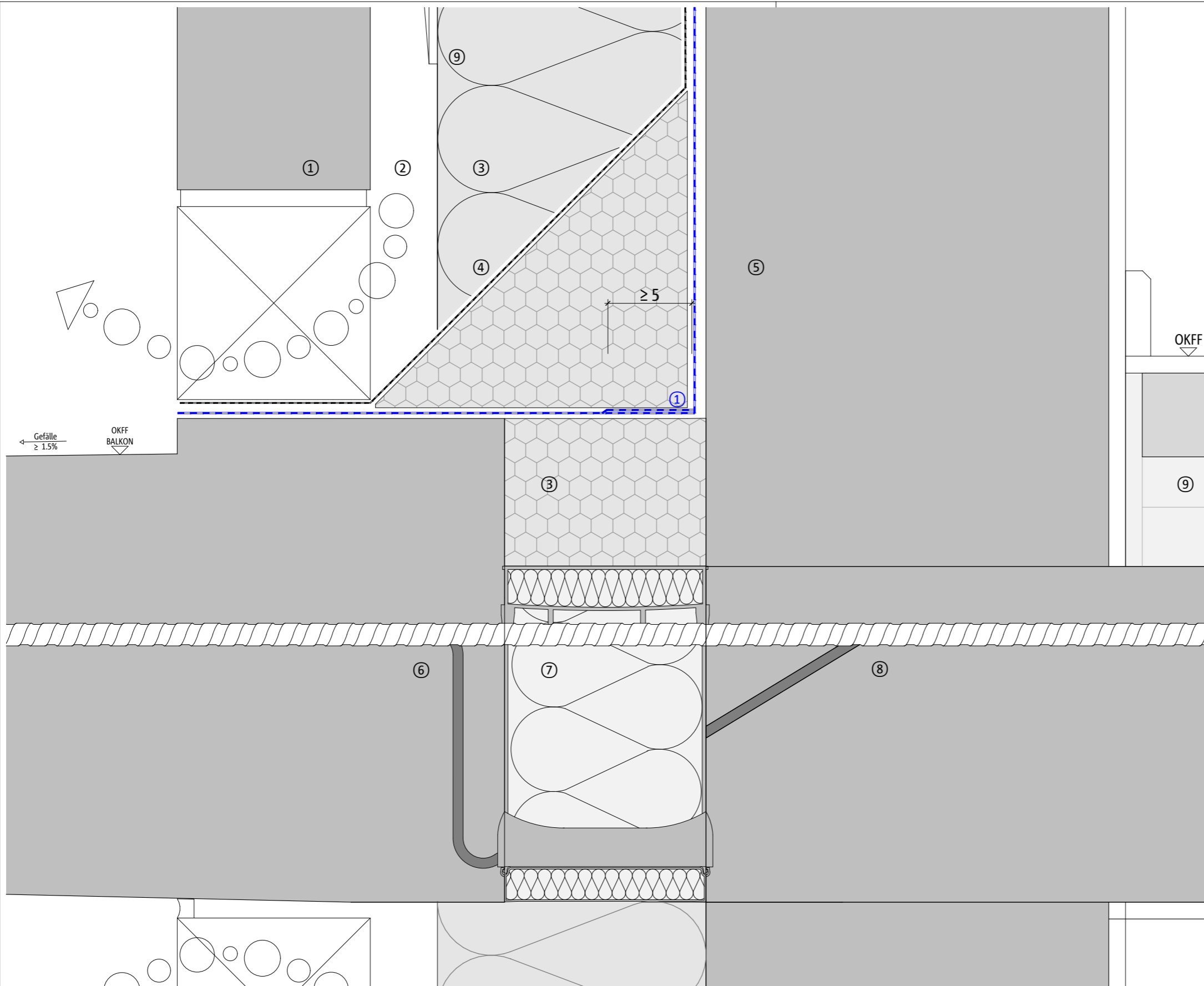


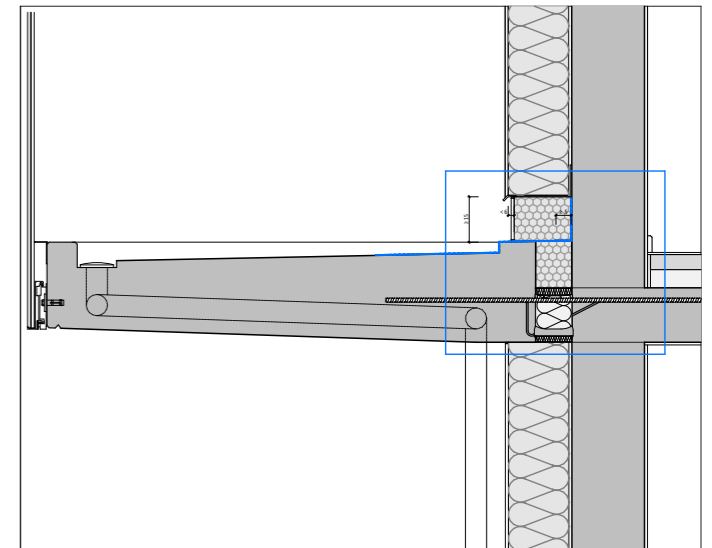
Thermisch getrennter Anschluss an eine Decke  
Stahlbetonplatte als Vollfertigteil  
Zweischaliges Mauerwerk mit Wärmedämmung und Hinterlüftung  
Abdichtung Balkonplatte / aufgehende zweischalige Wand  
VARIANTE 1a

Januar 2018  
DCIK 02-08-TX 1a

Detaillierte Produkt- und Verarbeitungsinformationen zur Verwendung von Flüssigkunststoffen finden Sie im Internet unter:  
[www.triflex.com](http://www.triflex.com)



GESAMTDETAIL - ÜBERSICHT



ABDICHTUNG BALKON / AUFGEHENDE WAND  
(ZWEISCHALIGES MAUERWERK)

Hinweis:  
Diese Details sind allgemeine, unverbindliche Planungsvorschläge, welche die Ausführung nur schematisch darstellen. Anwendbarkeit und Vollständigkeit sind vom Kunden/ Planer/ Verarbeiter beim jeweiligen Bauvorhaben eigenverantwortlich zu prüfen. Angrenzende Gewerke sind nur schematisch dargestellt. Alle Vorgaben und Annahmen sind auf die örtlichen Gegebenheiten anzupassen bzw. abzustimmen. Die jeweiligen technischen Vorgaben in den Merkblättern, Verarbeitungsrichtlinien und Systemzulassungen sind zu beachten.

DETAIL M. 1 : 2.5

BAUTEILE UND BAUMATERIALIEN

- |                                    |                                   |
|------------------------------------|-----------------------------------|
| ① VORSATZSCHALE,<br>SICHTMAUERWERK | ⑥ STAHLBETONFERTIGTEIL, WU- BETON |
| ② HINTERLÜFTUNG                    | ⑦ SCHÖCK ISOKORB®                 |
| ③ DÄMMUNG                          | ⑧ STAHLBETONDECKE                 |
| ④ FOLIE                            | ⑨ SCHWIMMENDER ESTRICH            |
| ⑤ MAUERWERK                        |                                   |

ABDICHTUNG

- ① Triflex Pro Detail MIT VLIESEINLAGE  
FLÄCHENBESCHICHTUNG UND -ABDICHTUNG (OPTIONAL)  
② Triflex ProFloor UND ProTerra MIT VLIESEINLAGE  
NACH HERSTELLERANGABE