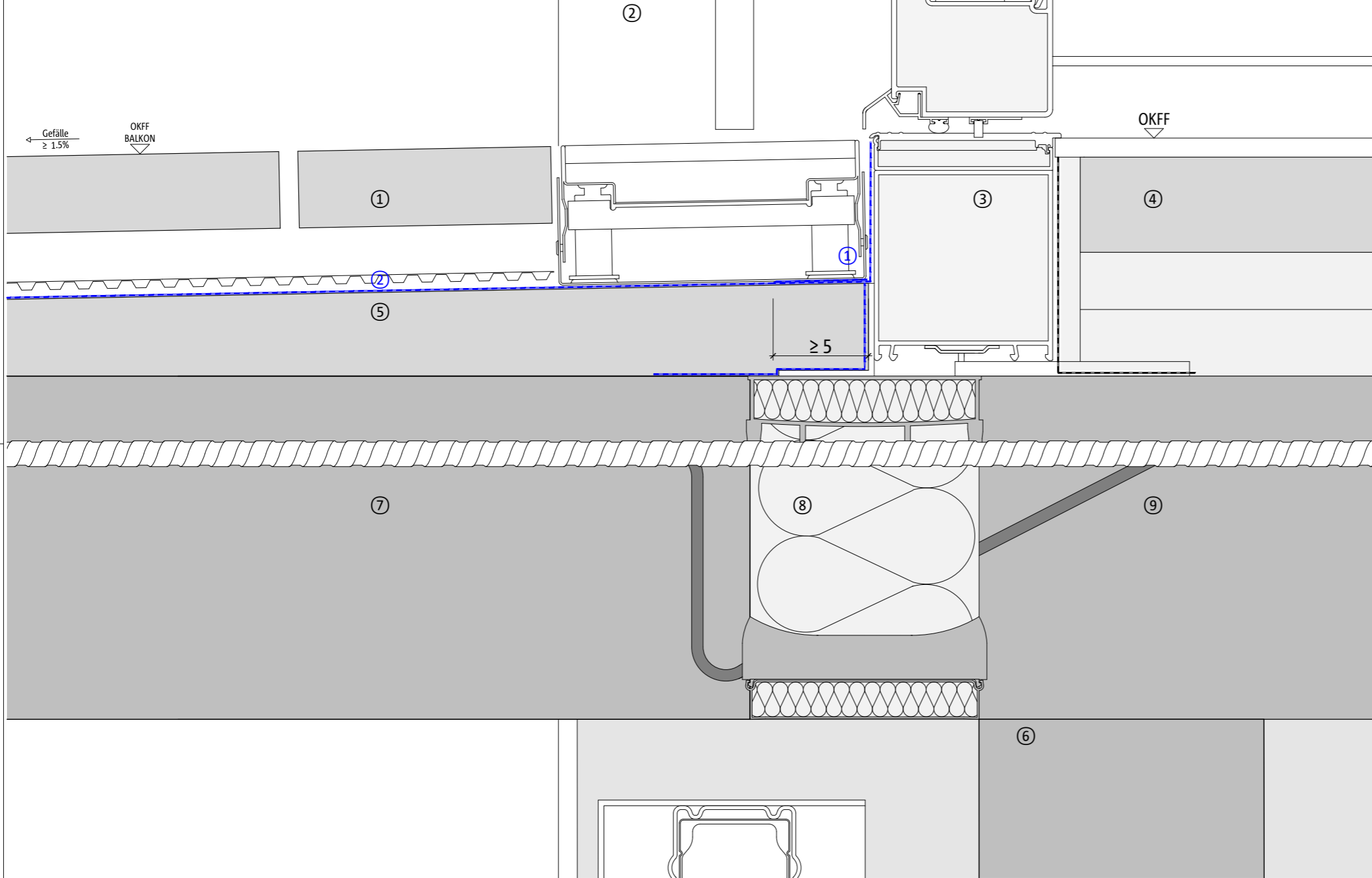


Thermisch getrennter Anschluss an eine Decke
Stahlbetonplatte mit Aufbau (Belag)
Einschaliges Mauerwerk mit Wärmedämmverbundsystem
Abdichtung Balkon / Türelement, barrierefrei

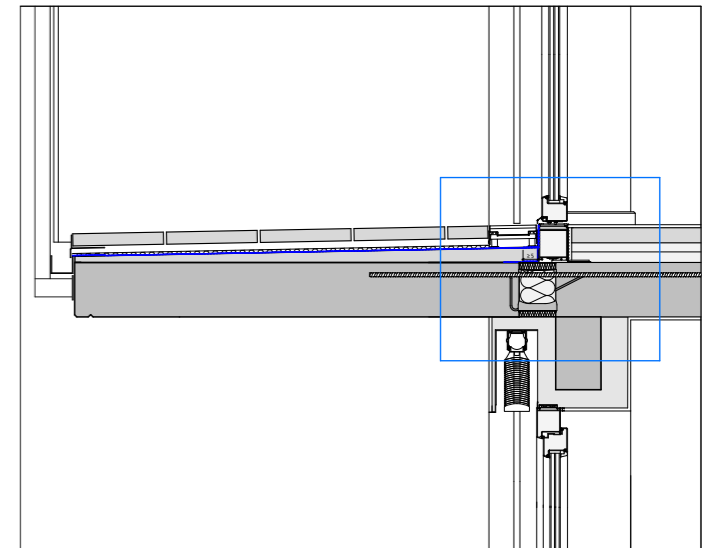
Januar 2018
DCIK 03-12-TX5

Detaillierte Produkt- und Verarbeitungsinformationen zur Verwendung von Flüssigkunststoffen finden Sie im Internet unter:
www.triflex.com

Barrierefreie, niveaugleiche Übergänge oder Übergänge mit einer zulässigen Schwellenhöhe von ≤ 2 cm sind **abdichtungstechnische Sonderkonstruktionen**. Sie erfordern eine auf den Einzelfall abgestimmte Ausführungsart. Für diese niveaugleichen Übergänge muss berücksichtigt werden, **dass die Abdichtung allein die Funktion der Dichtigkeit am Türanschluss nicht sicherstellen kann**. Durch planerische Vorgaben ist das Eindringen von Wasser und das Hinterlaufen der Abdichtung zu verhindern. (DIN 18531-1, Abs. 6.8)



GESAMTDETAIL - ÜBERSICHT



ABDICHTUNG BALKON / TÜRELEMENT

DETAIL M. 1 : 2.5

BAUTEILE UND BAUMATERIALIEN

- | | | | |
|---|---|---|-----------------------|
| ① | PLATTENBELAG, SPLITTBETT, NOP-PENBAHN/ O. AUFGESTÄNDERT | ⑤ | GEFÄLLEVERBUNDESTRICH |
| ② | WDVS, NACH HERSTELLER-ANGABE | ⑥ | MAUERWERK |
| ③ | WÄRMEGEDÄMMTE SCHWELLE | ⑦ | STAHLBETONPLATTE |
| ④ | SCHWIMMENDER ESTRICH | ⑧ | SCHÖCK ISOKORB® |
| | | ⑨ | STAHLBETONDECKE |

RINNENDIMENSIONIERUNG NACH LAGE DES BALKONS UND ANFALLENDER REGENSPENDE / WASSERMENGE

ABDICHTUNG

- ① Triflex Pro Detail MIT VLIESEINLAGE FLÄCHENABDICHTUNG
② Triflex BWS MIT VLIESEINLAGE NACH HERSTELLERANGABE

Hinweis:
Diese Details sind allgemeine, unverbindliche Planungsvorschläge, welche die Ausführung nur schematisch darstellen. Anwendbarkeit und Vollständigkeit sind vom Kunden/ Planer/ Verarbeiter beim jeweiligen Bauvorhaben eigenverantwortlich zu prüfen. Angrenzende Gewerke sind nur schematisch dargestellt. Alle Vorgaben und Annahmen sind auf die örtlichen Gegebenheiten anzupassen bzw. abzustimmen. Die jeweiligen technischen Vorgaben in den Merkblättern, Verarbeitungsrichtlinien und Systemzulassungen sind zu beachten.