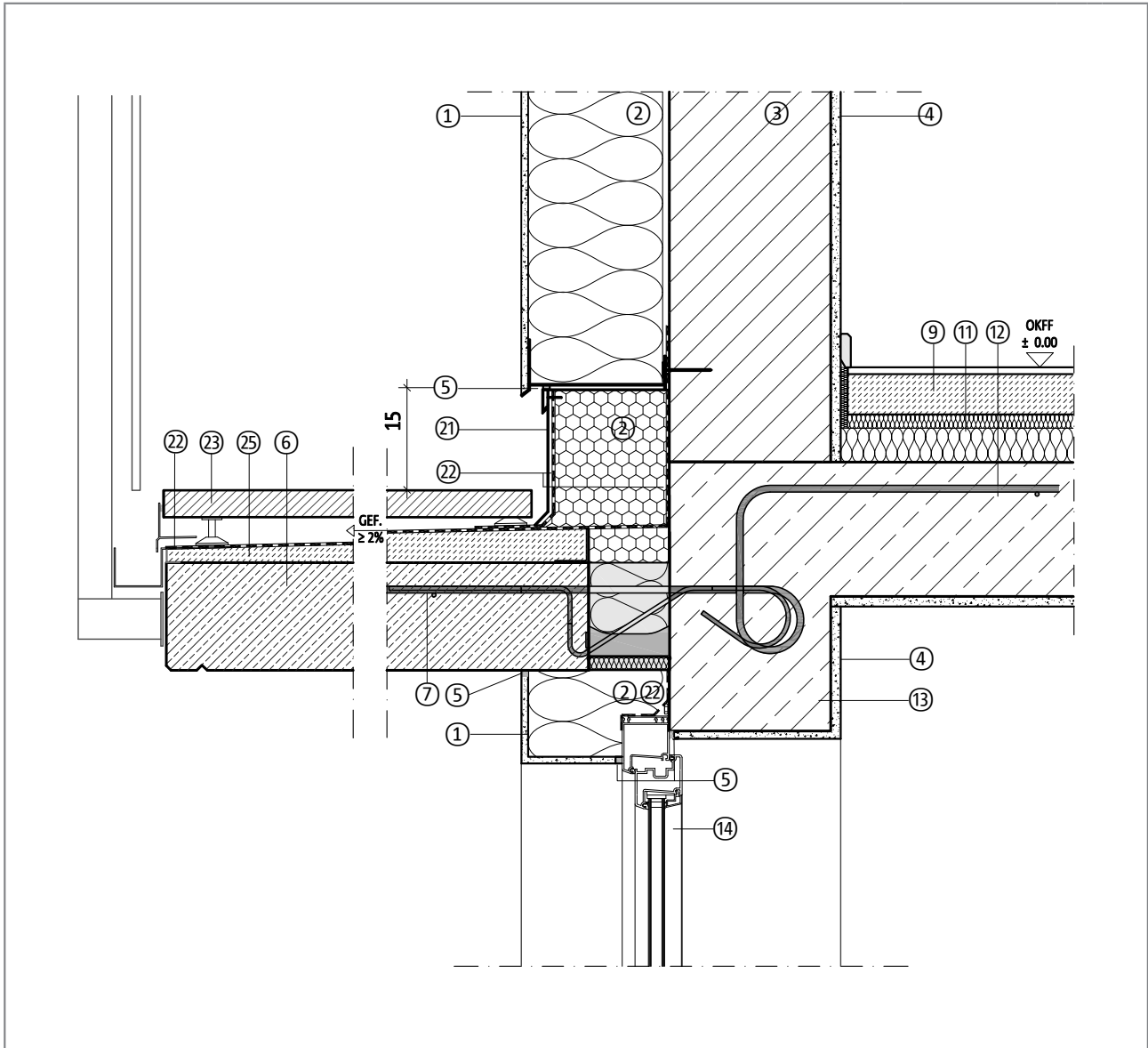


## Thermisch getrennter Anschluss an eine Decke

Stahlbetondecke mit Aufbau und Höhenversatz nach unten  
 Einschaliges Mauerwerk mit Wärmedämmverbundsystem  
 Detail oben Wand / unten Fenster

Dezember 2015

DCIK 20-02-WFS | M 1:10



	Bauteil, exemplarisch	d [mm]	$\lambda$ [W/mK]		Bauteil, exemplarisch	d [mm]	$\lambda$ [W/mK]
①	Aussenputz nach Herstellerangabe	10	0,700	⑪	Trittschall- und Wärmedämmung	70	0,040
②	Wärmedämmung, geklebt	200	0,035	⑫	Stahlbetondecke	200	2,300
③	Mauerwerk	240	0,560	⑬	Stahlbetonsturz	240	2,300
④	Innenputz	10	0,700	⑭	Fenster-, Türelement	-	-
⑤	Fugendichtband, Anputzprofil	-	-	⑰	Alublech, gekantet	-	-
⑥	Stahlbetondecke	> 160	2,300	⑱	Abdichtung	-	-
⑦	Schöck Isokorb® KXT-HV	120	0,085	⑳	Plattenbelag	-	-
⑨	Bodenbelag auf Estrich mit Trennlage	70	1,100	㉕	Gefälleverbundestrich	-	-

Hinweis: Dieses Detail ist ein allgemeiner, unverbindlicher und schematischer Planungsvorschlag. Anwendbarkeit und Vollständigkeit sind vom Planer eigenverantwortlich zu prüfen und auf die örtlichen Gegebenheiten abzustimmen. Die jeweiligen technischen Vorgaben in Merkblättern, Verarbeitungsrichtlinien, Systemzulassungen und DIN-Vorschriften sind zu beachten.