

Thermisch getrennter Anschluss an eine Decke

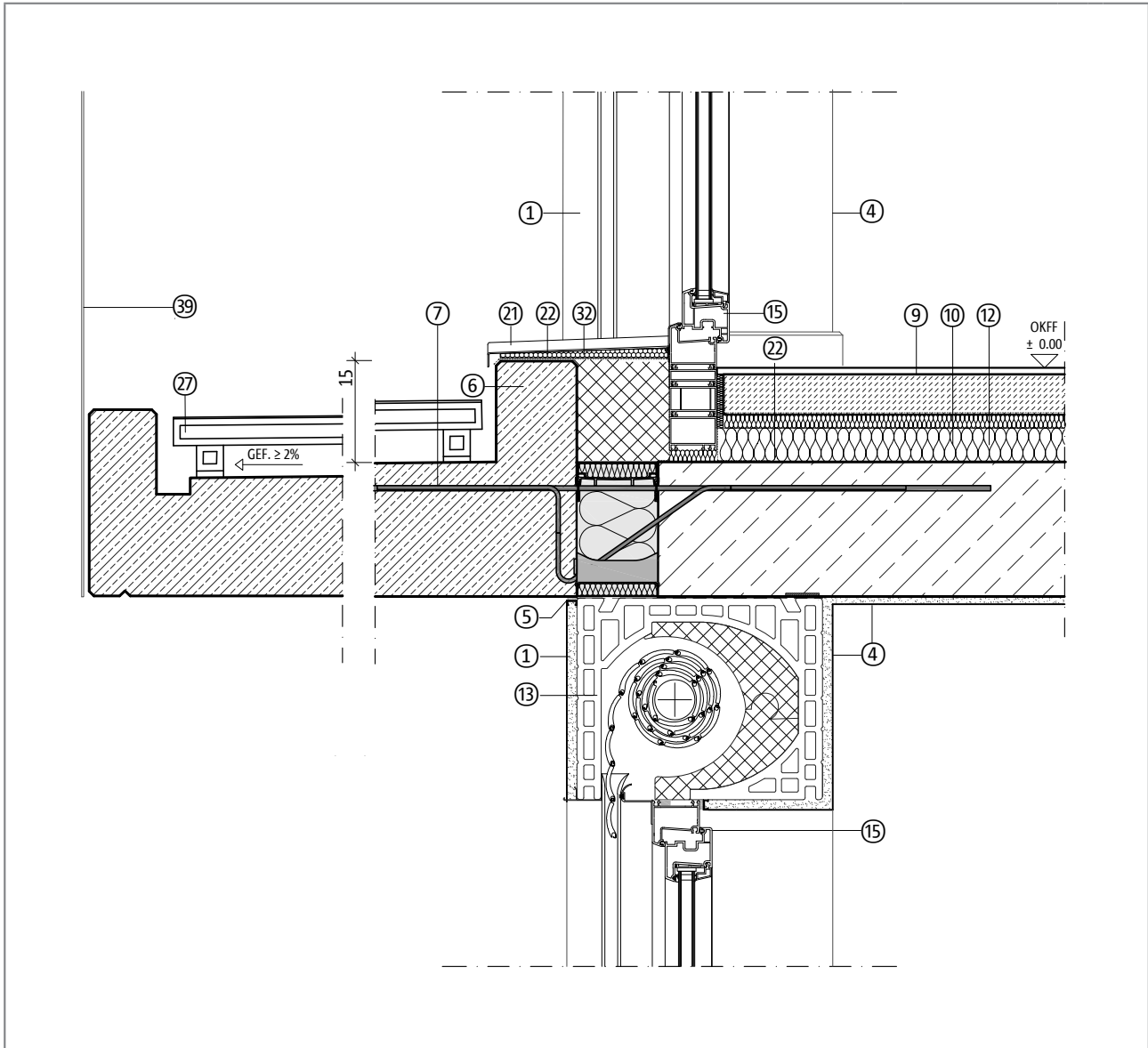
Stahlbetonplatte als Vollfertigteil

Einschaliges Mauerwerk

Detail oben Tür / unten Fenster mit Rolladenkasten

Dezember 2015

DCIK 26-06-TFR | M 1:10



	Bauteil, exemplarisch	d [mm]	λ [W/mK]		Bauteil, exemplarisch	d [mm]	λ [W/mK]
①	Mineralischer Leichtputz	20	0,060	⑫	Stahlbetondecke	200	2,300
③	monolithisches Mauerwerk	365	0,070	⑬	Rolladenkasten	365	0,032
④	Gips- Kalkputz	15	0,070	⑮	Fenster, Fenstertüren, Türen	-	-
⑤	Dauerelastische Fuge, Anputzprofil	-	-	⑰	Alublech, gekantet	-	-
⑥	Stb-Fertigteil, WU-Beton	> 160	2,300	⑳	Abdichtung	-	-
⑦	Schöck Isokorb® KXT 50	120	0,139	㉑	Balkonbelag auf Gefällekeil	-	-
⑨	Bodenbelag auf Estrich mit Trennlage	70	0,700	㉓	Dämmung, trittfest	120	0,032
⑩	Trittschall- und Wärmedämmung	70	0,040	㉔	Geländer	-	-

Hinweis: Dieses Detail ist ein allgemeiner, unverbindlicher und schematischer Planungsvorschlag. Anwendbarkeit und Vollständigkeit sind vom Planer eigenverantwortlich zu prüfen und auf die örtlichen Gegebenheiten abzustimmen. Die jeweiligen technischen Vorgaben in Merkblättern, Verarbeitungsrichtlinien, Systemzulassungen und DIN-Vorschriften sind zu beachten.