

Thermisch getrennter Anschluss an eine Decke

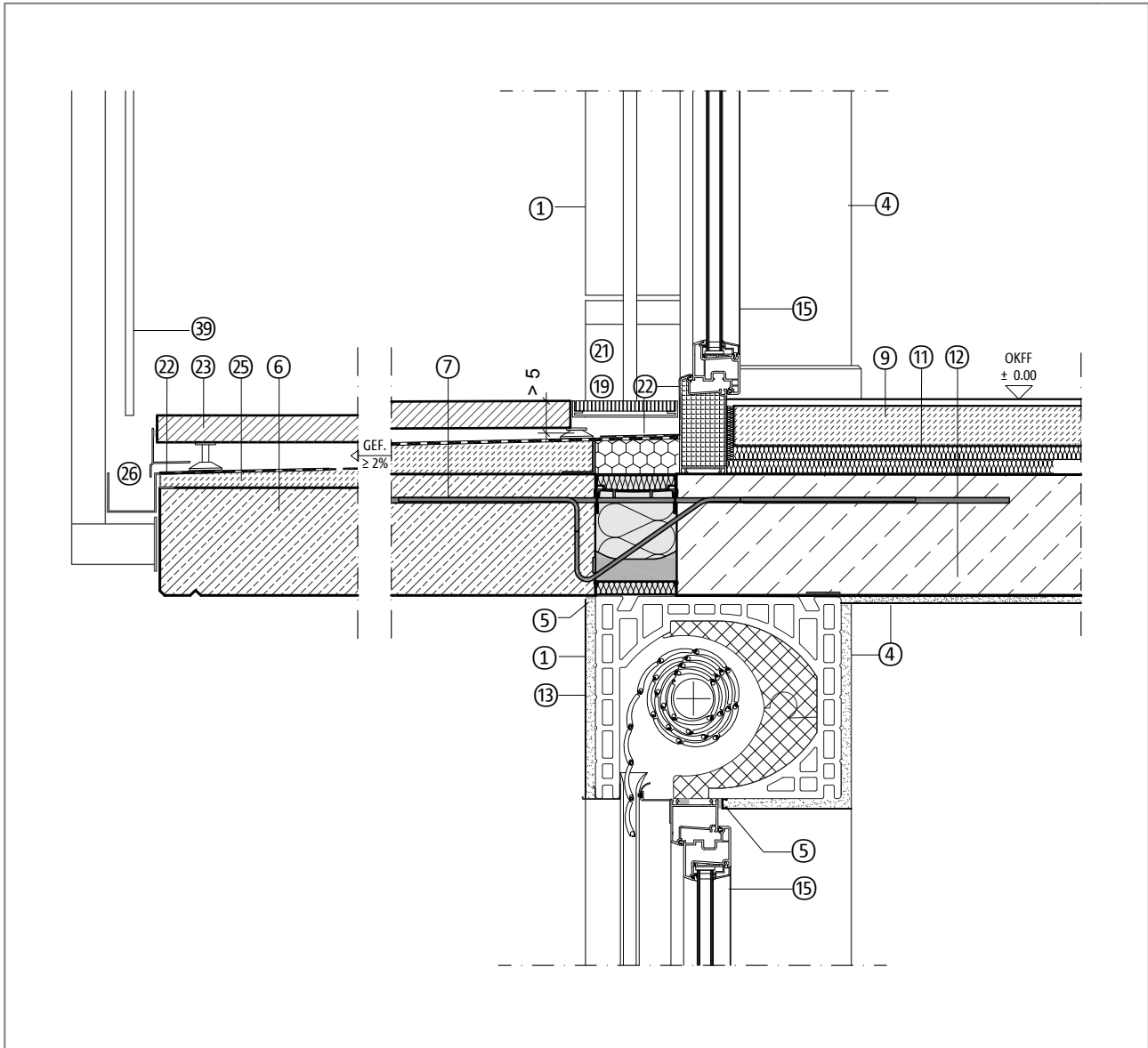
Stahlbetonplatte mit Aufbau

Einschaliges Mauerwerk

Detail oben Tür / unten Fenster mit Rolladenkasten

Dezember 2015

DCIK 27-06-TFR | M 1:10



	Bauteil, exemplarisch	d [mm]	λ [W/mK]		Bauteil, exemplarisch	d [mm]	λ [W/mK]
①	Mineralischer Leichtputz	20	0,060	⑫	Stahlbetondecke	180	2,300
③	monolithisches Mauerwerk	365	0,070	⑬	Rolladenkasten	365	0,032
④	Gips- Kalkputz	15	0,070	⑮	Fenster, Fenstertüren, Türen	-	-
⑤	Dauerelastische Fuge, Anputzprofil	-	-	⑰	Gitterrost	-	-
⑥	Stb-Fertigteil, WU-Beton	> 160	2,300	⑳	Alublech, gekantet	-	-
⑦	Schöck Isokorb® KXT 50	120	0,139	㉑	Abdichtung	-	-
⑨	Bodenbelag auf Estrich mit Trennlage	70	0,700	㉒	Plattenbelag aufgeständert	-	-
⑩	Trittschall- und Wärmedämmung	40	0,035	㉔	Gefälleverbundestrich	-	-

Hinweis: Dieses Detail ist ein allgemeiner, unverbindlicher und schematischer Planungsvorschlag. Anwendbarkeit und Vollständigkeit sind vom Planer eigenverantwortlich zu prüfen und auf die örtlichen Gegebenheiten abzustimmen. Die jeweiligen technischen Vorgaben in Merkblättern, Verarbeitungsrichtlinien, Systemzulassungen und DIN-Vorschriften sind zu beachten.