

## Thermisch getrennter Anschluss an eine Decke

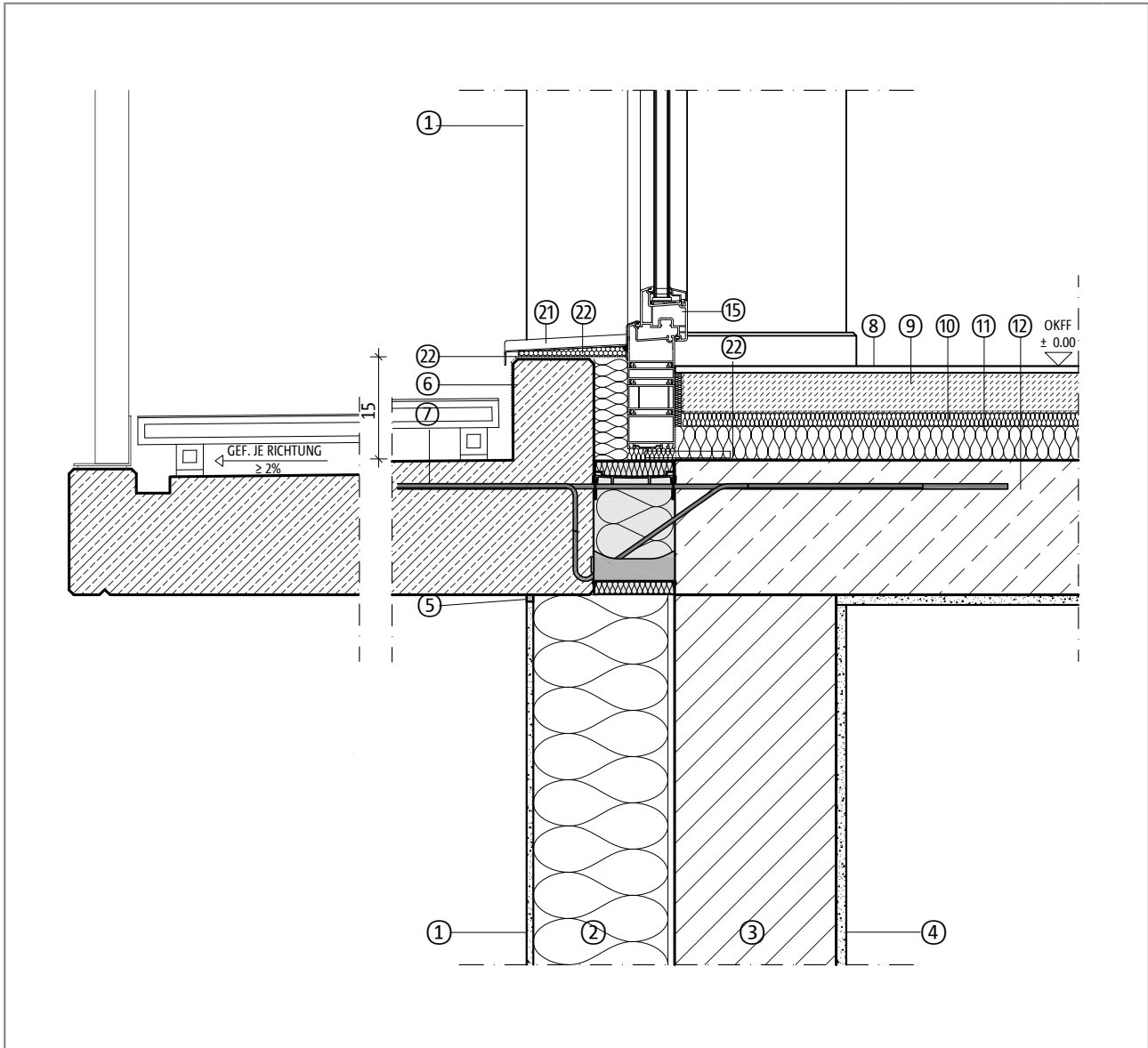
Stahlbetonplatte als Vollfertigteil

Einschaliges Mauerwerk mit Wärmedämmverbundsystem

Detail oben Tür / unten Wand

Juli 2014

DCIK 01-03-TW | M 1:10



	Bauteil, exemplarisch	d [mm]	λ [W/mK]		Bauteil, exemplarisch	d [mm]	λ [W/mK]
①	Aussenputz, zweilagig mit Gewebe	15	0,700	⑨	Anhydridstrich auf Trennlage	60	0,700
②	Wärmedämmung, geklebt	200	0,035	⑩	Trittschalldämmung, EPS 040 DES	20	0,040
③	Mauerwerk	240	0,560	⑪	Wärmedämmung, EPS 040 DEO	50	0,040
④	Innenputz	10	0,700	⑫	Stahlbetondecke	200	2,300
⑤	Fugendichtband	-	-	⑰	Alublech, gekantet	-	-
⑥	Stb-Fertigteil, WU-Beton	> 160	2,300	⑱	Abdichtung	-	-
⑦	Schöck Isokorb® KXT 50	120	0,139				
⑧	Bodenbelag, geklebt	10	0,610				

Hinweis: Dieses Detail ist ein allgemeiner, unverbindlicher und schematischer Planungsvorschlag. Anwendbarkeit und Vollständigkeit sind vom Planer eigenverantwortlich zu prüfen und auf die örtlichen Gegebenheiten abzustimmen. Die jeweiligen technischen Vorgaben in Merkblättern, Verarbeitungsrichtlinien, Systemzulassungen und DIN-Vorschriften sind zu beachten.